

Název: STAVBA VĚTY JEDNODUCHÉ A SOUVĚTÍ

Autor: Jaroslava Chalupová

Ověřeno: 18. 5. 2012

Vhodné zařazení: předmět: Český jazyk

třída: 5. A

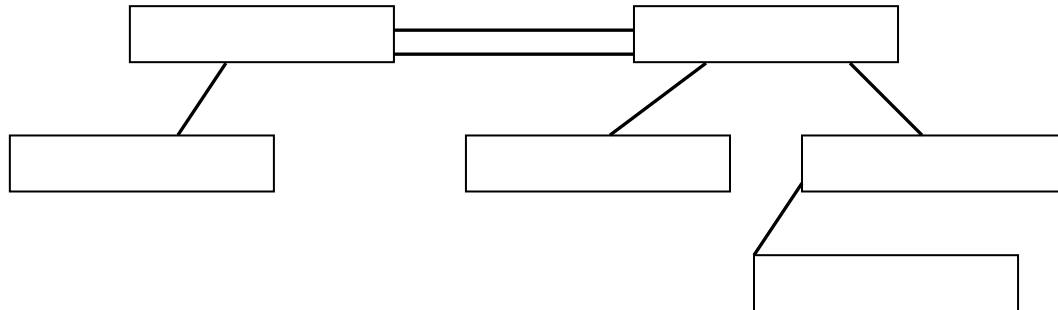
Časová náročnost: 20 – 30 minut

Metodické poznámky: Procvičování a opakování učiva.
Žáci nejprve doplní základní skladební dvojici (podmět a přísudek).
Potom teprve přiřazují další členy a vyznačí jejich závislost na členech řídicích.
Vzorce souvětí nezapomenou zakončit tečkou.

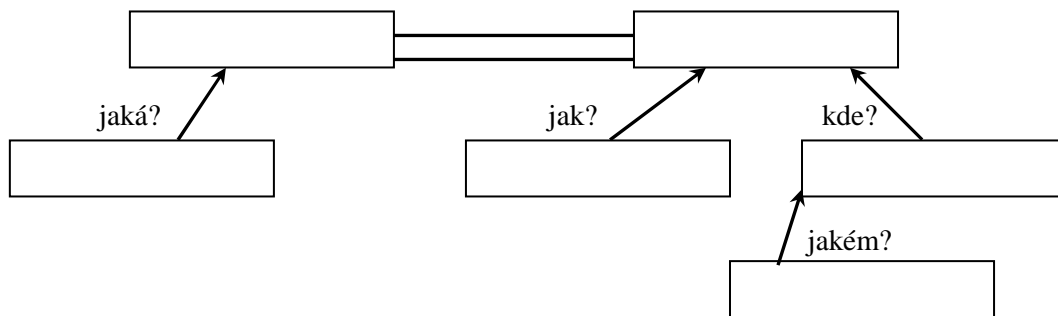
STAVBA VĚTY JEDNODUCHÉ A SOUVĚTÍ

1) Znázorni grafickou stavbu věty. Doplň šipkami závislost větných členů a připiš k nim otázky.

Stěhovaví ptáci se na jaře vracejí z teplých krajin.



2) Vytvoř a doplň grafické znázornění jednoduché věty. Větu napiš:



3) Napiš vzorce souvětí.

Přišlo jaro a v zelené trávě opět zazářily žluté květy pampelišek.

Když přijela na návštěvu babička, všichni jsme měli velkou radost.

Dnes nepůjdu ven, protože prší a raději si budu číst zajímavou knížku.

Přál bych si, aby mi rodiče koupili psa, ale oni o tom nechtějí zatím ani slyšet. _____

4) Napiš souvětí k těmto vzorcům.

Protože V1, V2. _____

Kdyby V1, V2 a V3.
